

Bis 330 Watt

WST-M6 Serie

Spitzenleistung für alle
Einsatzbereiche

25 Jahre
Garantie



www.winaico.com

 **WINAICO[®]**
Ans Freude an Leistung

WST-M6 MONO FULL BLACK

325 W / 60 Zellen

WST-M6 MONO

325-330 W / 60 Zellen



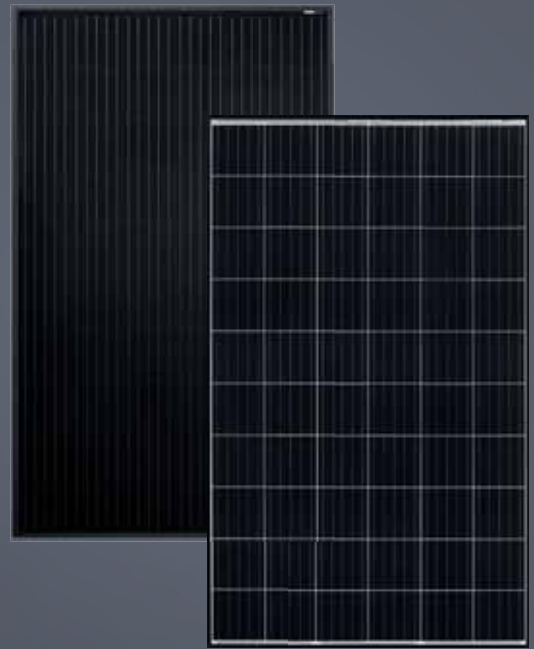
25 Jahre Produktgarantie
Lineare Leistungsgarantie 25 Jahre



99% relative Effizienz
Weil 3 % Ertragsplus eine Menge ausmachen



Sicherheit für Ihr Dach
Rückstromprüfung zum Schutz vor Überhitzung



Mehr Effizienz und Wirtschaftlichkeit

Premium-Qualität vom Solarmodul-Spezialisten

Wer sich für eine Photovoltaikanlage entscheidet, muss weit vorausblicken – schließlich soll diese Anlage 20 Jahre und mehr möglichst viel sauberen und kostengünstigen Strom produzieren. Nur mit einer qualitativ hochwertigen Anlage werden Sie über diesen langen Zeitraum auch wirklich die versprochene und erwünschte hohe Leistung erzielen. Mit WINAICO-Modulen setzen Sie auf Produkte von einem Hersteller, der auf Solarmodule in Premium-Qualität spezialisiert ist.

Mehr Erfahrung

Die wir bei tausenden von zufriedenen Anlagenbesitzern weltweit genießen

Seit 2008 versorgen wir unsere Kunden mit Solarmodulen und sind damit einer der ältesten Modulhersteller weltweit. Als inhabergeführtem Familienunternehmen liegt uns die Nähe zu unseren Kunden seit jeher am Herzen. Deshalb beliefern und betreuen wir unsere Kunden weltweit über unsere eigenen internationalen Niederlassungen. WINAICO steht für höchste Qualität, Verlässlichkeit und Kundennähe: Werte, die wir gemeinsam mit unseren Partnern im Handwerk täglich mit Leben füllen. Diese enge Zusammenarbeit mit unseren Partnern ist die Basis für das Vertrauen und die Wertschätzung, die wir bei tausenden von zufriedenen Kunden weltweit genießen.

Mehr Schutz

3-in-1-Versicherung für Ihre gesamte Anlage

Photovoltaikmodule von WINAICO zeichnen sich durch herausragende Qualität, innovatives Design, Langlebigkeit und Sicherheit aus. Zum Schutz Ihrer Anlage vor Sachschäden, Betriebsunterbrechungsschäden und möglichen Mindererträgen bieten wir beim Kauf von WINAICO-Modulen einen umfangreichen Rundumschutz für Ihre komplette Photovoltaikanlage.

Fragen Sie Ihren Installateur und sichern Sie sich 1 Jahr kostenlosen Anlagenschutz.



**Mehr Qualität:
ausgezeichnete unabhängige Ratings.**

WINAICO ist einer der wenigen Hersteller, die mit dem EUPD Research „Top Brand PV 2020“ Siegel ausgezeichnet wurden. Das unabhängige Siegel „Top Brand PV“ basiert auf einer mehrstufigen Analyse der Markenbekanntheit, Kundenzufriedenheit, Weiterempfehlungsbereitschaft sowie des Marktanteils.



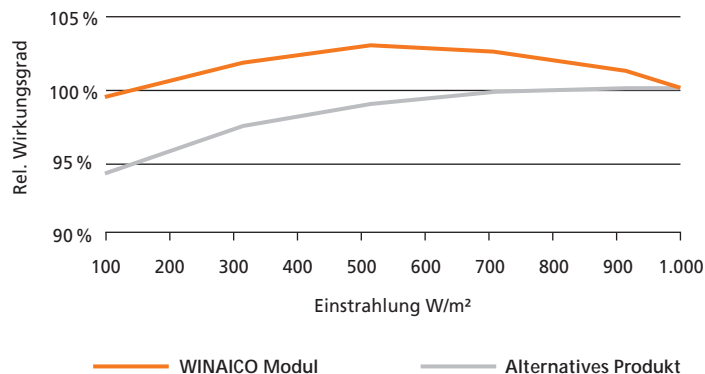
**Mehr Leistung:
führende Modultechnologie.**

WINAICO setzt hervorragende Komponenten ein, um für maximale Erträge jedes Solarmoduls zu sorgen. Unsere Lötband-Technologie sorgt für maximale Effizienz und reduziert Leistungsverluste. Wir scheuen keine Mühe, um für unsere Kunden Qualitätsmodule mit maximaler Ertragsfähigkeit und Langlebigkeit zu liefern.



**Mehr Perfektion:
100 % fehlerfrei.**

Alle Zellen und fertigen Lamine untersuchen wir mit einem speziellen Elektrolumineszenz-Prüfgerät auf innere Beschädigungen. So können Mikrorisse, Hotspots, Lötfehlstellen und sonstige Fehlstrukturen, die mit dem bloßen Auge nicht zu erkennen sind, nahezu ausgeschlossen werden. Eine Art „Röntgenbild“ weist die 100%ige Zellqualität nach – und das bei jedem einzelnen Modul.



**Mehr Stabilität:
auch auf extremes Wetter ausgelegt.**

Das immer extremere Wetter hat auch Folgen für Solarmodule: Die Auswirkungen von höheren Temperaturen, stärkeren Winden und mehr Schneefall auf die Stabilität eines Solarmoduls sind erheblich. Der einzigartige Rahmen unserer Module aus Vollaluminium sorgt für maximale Stabilität und Schutz vor Materialermüdung. Die speziellen L-förmigen Alu-Eckelemente garantieren höchste Verwindungssteifigkeit und Wasserdichtheit in den kritischen, materialschwächeren Eckbereichen.

Qualitätsprüfungen über dem Industriestandard

Thermal Cycling (TC) Zyklen zwischen -40 °C und +85 °C	IEC Standard	200 Zyklen
	WINAICO	3-fach über IEC Standard
Damp Heat (DH) Konstante +85 °C und 85 % relative Luftfeuchtigkeit	IEC Standard	1.000 Stunden
	WINAICO	3-fach über IEC Standard
Mechanische Belastung (ML)	IEC Standard	5.400 Pa
	WINAICO	Nach IEC Standard
Hagelschlag	IEC Standard	25 mm Hagelkorn bei a 83 km/h
	WINAICO	Nach IEC Standard

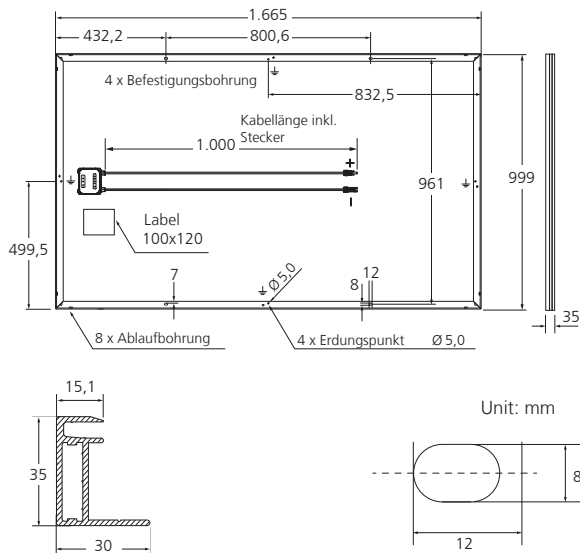
Wir bei WINAICO sind der Meinung, dass unsere Kunden absolute Sicherheit verdienen. Deshalb führen wir Tests durch, die über die branchenüblichen Standards weit hinausgehen.

Weitere, freiwillige IEC-Zertifizierungen

Potentialinduzierte Degradation (Anti-PID)	96 Stunden	1.000 V, 85 °C, 85 % relative Luftfeuchtigkeit
Licht und temperaturbedingte Degradation (LeTID)	Unempfindlich gegen LeTID	0.55A, 75 °C, 162 Stunden, 2 Zyklen
Salznebelresistenz (IEC 61701:2011)	Stufe 6	40°C Feuchtlagerung, 90% relative Luftfeuchtigkeit, 56 Tage
Ammoniakresistenz (IEC 62716:2013)	480 Stunden	20 Zyklen zwischen 8 Stunden Heiz- und 16 Stunden Kühlungsintervallen

Regelmäßig senden wir unsere Module zu unabhängigen Testlabors, um sie an die absoluten Grenzen der Belastbarkeit zu bringen. So können wir die Sicherheit und Rendite Ihrer Investition für die gesamte Lebensdauer des Produkts garantieren.

Abmessungen



Rahmenquerschnitt

Befestigungsbohrung

Mechanische Daten WINAICO WST-M6 FULL BLACK

Zelle	Monokristalline Siliziumzellen, 158,75 mm x 158,75 mm
Zellenanzahl und Schaltung	60 in Serie
Abmessungen	1.665 mm x 999 mm x 35 mm
Gewicht	18,6 kg
Glasdicke	3,2 mm
Rahmen	Schwarz eloxiertes Aluminium
Anschlussdose	IP 67
Anschlussstyp	QC4.10 IP68
Feuerwiderstandsklasse	Type 4
Brandschutzklasse	Klasse C

Mechanische Daten WINAICO WST-M6 PERC

Zelle	Monokristalline Siliziumzellen, 158,75 mm x 158,75 mm
Zellenanzahl und Schaltung	60 in Serie
Abmessungen	1.665 mm x 999 mm x 35 mm
Gewicht	18,6 kg
Glasdicke	3,2 mm
Rahmen	Schwarz eloxiertes Aluminium
Anschlussdose	IP 67
Anschlussstyp	QC4.10 IP68
Feuerwiderstandsklasse	Type 4
Brandschutzklasse	Klasse C

Grenzwerte	WINAICO WST-M6 FULL BLACK	WINAICO WST-M6
Betriebstemperatur	-40°C bis +85°C / -40°F bis +185°F	-40°C bis +85°C / -40°F bis +185°F
Maximale Systemspannung IEC/UL	1.000V/1.000V	1.000V/1.000V
Rückstrombelastbarkeit	20 A	20 A
Maximale Auslegungslast (+)/(-)	3.600 Pa/2.400 Pa	3.600 Pa/2.400 Pa
Maximale Testlast (+)/(-)	5.400 Pa/3.600 Pa	5.400 Pa/3.600 Pa
Nominale Betriebstemperatur des Moduls NMOT	43,85°C±3°C	43,85°C±3°C
Temperaturkoeffizient von P _{MAX}	-0,38%/°C	-0,38%/°C
Temperaturkoeffizient von V _{OC}	-0,29%/°C	-0,29%/°C
Temperaturkoeffizient von I _{SC}	0,04%/°C	0,04%/°C
Zertifizierungen	IEC 61215-1:2016, IEC 61215-2:2016, IEC 61730-1:2016, IEC 61730-2:2016	

Elektrische Daten (STC)		WST-325M6	WST-325M6	WST-330M6	
Nennleistung	P _{MAX}	325	325	330	Wp
Spannung bei max. Leistung	V _{MP}	33,92	33,92	34,27	V
Strom bei max. Leistung	I _{MP}	9,59	9,59	9,64	A
Leerlaufspannung	V _{OC}	40,70	40,70	40,85	V
Kurzschlussstrom	I _{SC}	10,37	10,37	10,48	A
Wirkungsgrad Modul		19,54	19,54	19,84	%
Leistungstoleranz		-0/+5	-0/+5		W

Die elektrischen Daten gelten bei Standard-Testbedingungen (STC): Einstrahlung 1.000 W/m² AM 1.5, bei einer Zelltemperatur von 25°C. Messgenauigkeit P_{MAX} bei STC: ±3%. Toleranz übrige elektrische Werte: ±10%.

Elektrische Daten (NMOT)		WST-325M6	WST-325M6	WST-330M6	
Nennleistung	P _{MAX}	237	237	240	Wp
Spannung bei max. Leistung	V _{MP}	31,17	31,17	31,48	V
Strom bei max. Leistung	I _{MP}	7,60	7,60	7,64	A
Leerlaufspannung	V _{OC}	38,34	38,34	38,48	V
Kurzschlussstrom	I _{SC}	8,20	8,20	8,28	A

Die elektrischen Daten gelten bei Nominaler Betriebstemperatur des Moduls (NMOT), Einstrahlung 800 W/m², AM 1.5, Lufttemperatur 20°C, Windgeschwindigkeit 1 m/s.



WINAICO Deutschland GmbH
Tel. + 49 7933 700 300
Fax + 49 7933 700 3010
germany@winaico.com · www.winaico.com
Industriestraße 68, 97993 Creglingen, GERMANY

WINAICO[®]
Ans Freude an Leistung